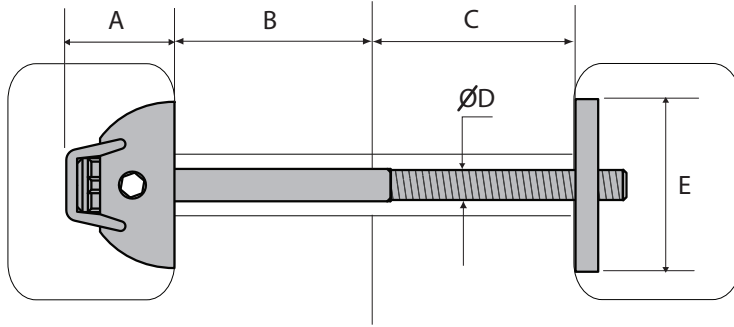
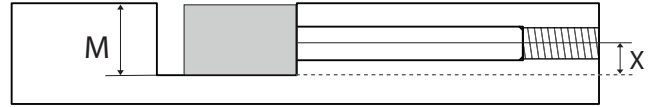


SPECIFICATION



SHAFT CENTRE CALCULATION



M= Minimum Bore Depth 12.5mm (31/64 inches)
 X = Shaft Centre 5.5mm (13/64 inches)

Measurements

	Millimetres	Inches
A	20	25/32
B	20-38	25/32 - 1 1/2
C	20-38	25/32 - 1 1/2
D	6	15/64
E	32	1 17/64

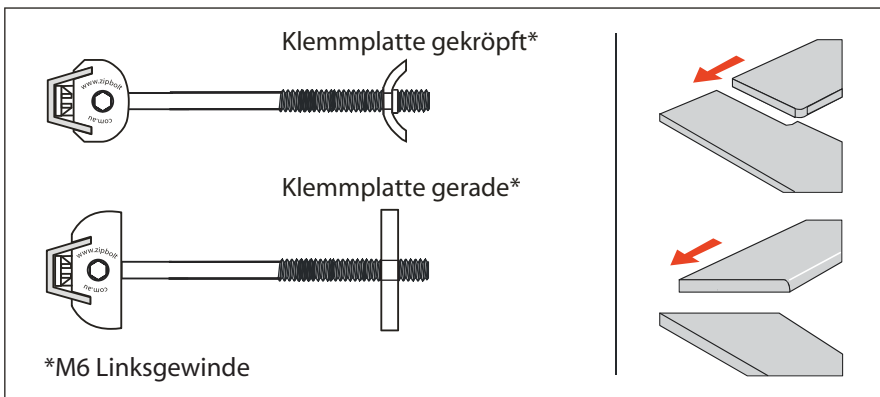




MINI UT TOP 100, Arbeitsplattenverbinder

Weiterentwicklung des bewährten
ZIPBOLT-Antriebs

- Ganzmetallausführung
- Schnell/Robust/Einfach
- Großer Toleranzausgleich
- **enormer Spannungsbereich**
- Für Dauereinsatz geeignet
- **Für dünne Platten ab ca. 13,5 mm**
- Horizontale Plattenverbindung
- Gesamtlänge 102 mm
- Antrieb Sechskant SW4



Art. 180005.500

Version mit gekröpfter Klemmplatte
für Topfloch-Bohrung Ø 25 mm

Art. 180005.600

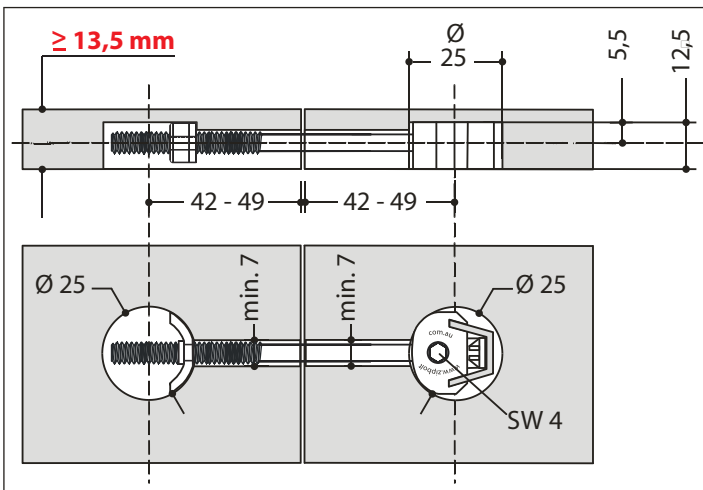
Version mit gerader Klemmplatte
für Langloch/Schlitz Ø 20 mm

**Eindrehen des Bolzens in die Klemmplatte entgegen dem Uhrzeigersinn (Linksgewinde), damit der Verbinder wie gewohnt im Uhrzeigersinn angezogen werden kann.*



max. 8 Nm

Bohrmaße Art. 180005.500



Bohrmaße 180005.600

