

Art. 12.720

MINI UT KD 6x90, gerader Verbinder

Weiterentwicklung des bewährten ZIPBOLT-Antriebs

- Ganzmetallausführung
 - Schnell/Robust/Einfach
 - Großer Toleranzausgleich
 - **Spannbereich ca. 5 mm**
 - Für Dauereinsatz geeignet
 - **Für dünne Böden ab ca. 13,5 mm**
 - Horizontale Montage
- Inklusive Bolzen M6* x 90 mm und Gewindemuffe M6* x 13 mm



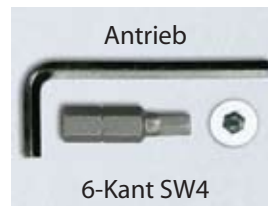
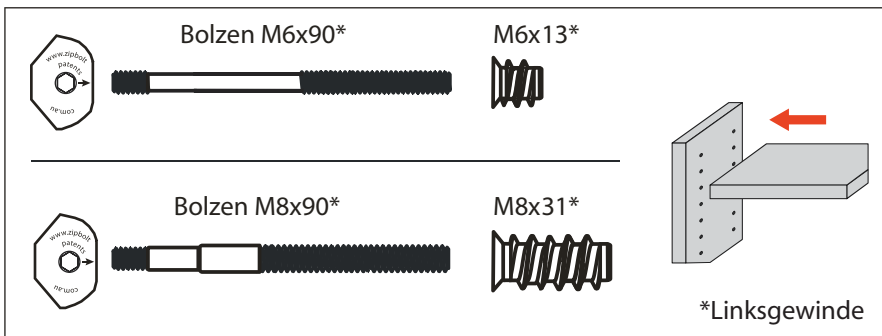
Art. 12.700

MINI UT KD 8x90, gerader Verbinder

Für schwere Konstruktionen; z.B. Tische, Betten, Messestände.

Inklusive Bolzen M8* x 90 mm und Gewindemuffe M8* x 31 mm

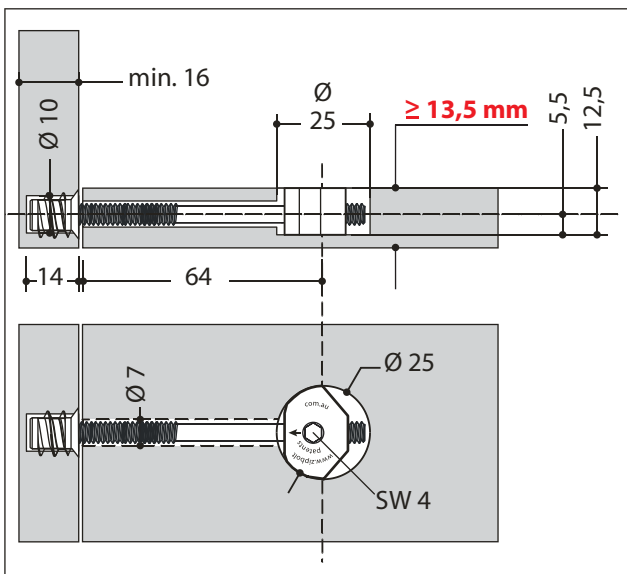
**Eindreihen der Bolzen entgegen Uhrzeigersinn (Linksgewinde), damit der Verbinder wie gewohnt im Uhrzeigersinn angezogen werden kann.*



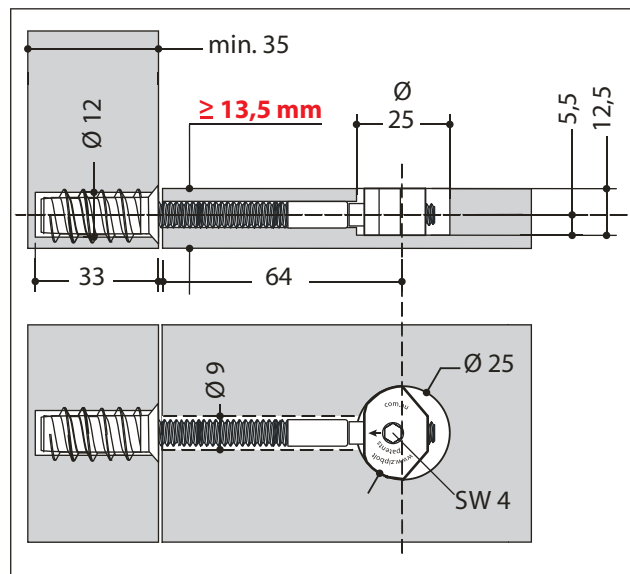
max. 8 Nm



Bohrmaße Art. 12.720 M6 x 90 mm



Bohrmaße Art. 12.700 M8 x 90 mm

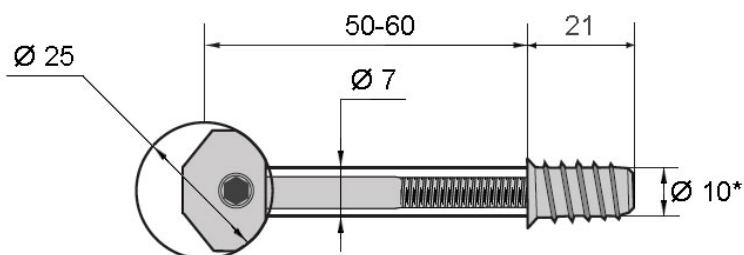


Zipbolt 12.720

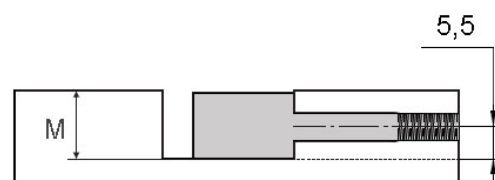
Стяжка прямая с футоркой
(съемный редуктор)



Разметка технологических отверстий



* - при работе с твёрдыми породами дерева, а также при сверлении в край отверстие следует делать $\varnothing 10,5-11$ мм



M - минимальная глубина 12,5 мм

1. Разметьте и сделайте технологические отверстия согласно присадочному чертежу.
2. Для предупреждения вращения деталей относительно друг друга, рекомендуется использовать шканты.
3. Технологические отверстия можно закрыть декоративными заглушками.
4. Чтобы вкрутить футорку в твёрдые породы дерева, можно использовать воск или другую специальную смазку, а чтобы утопить её, отверстие можно зазенковать.

Внимание! Шпилька устанавливается в редуктор со стороны, указанной меткой на редукторе.