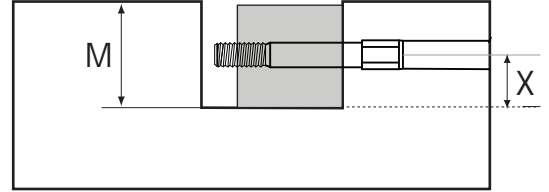
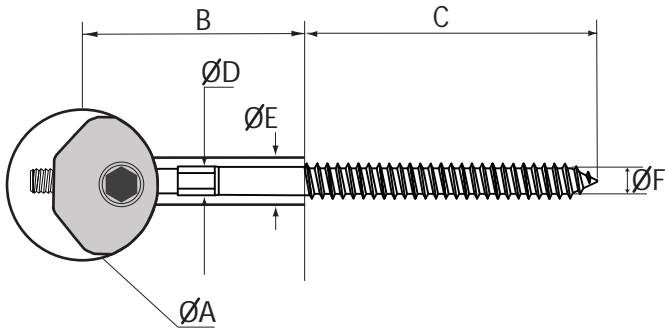


#13.600 - Railbolt



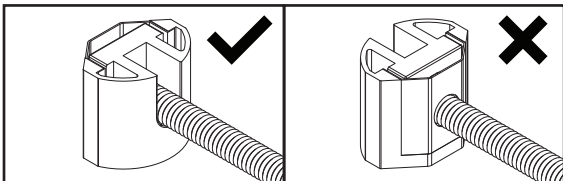
SPECIFICATION



M= Minimum Bore Depth 20mm (51/64 inches)
X = Shaft Centre 10mm (25/64 inches)

Measurements

	Millimetres	Inches
A	25	1
B	38	1 ¹ / ₂
C	52	2 ³ / ₃₂
D	7	
E	9 - 10	³ / ₈
F	6 - 7	¹ / ₄



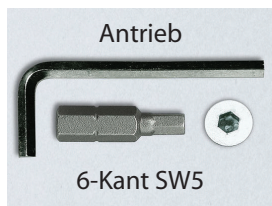
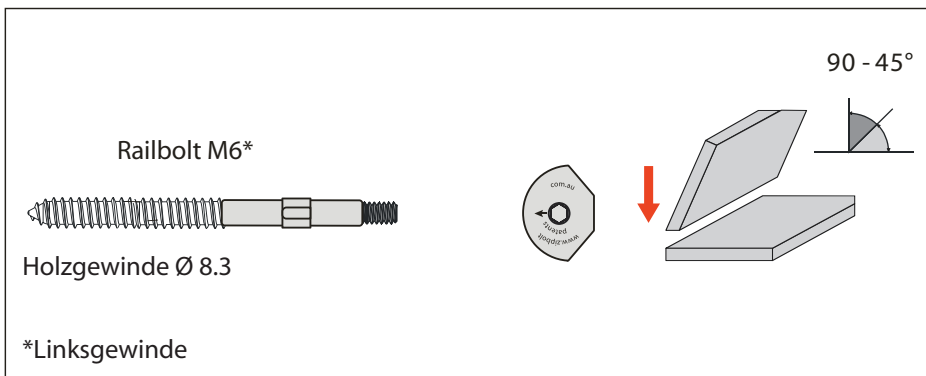


MIDI UT Railbolt, Verbinder, z.B. für Handläufe von Treppen

Weiterentwicklung des bewährten
ZIPBOLT-Antriebs

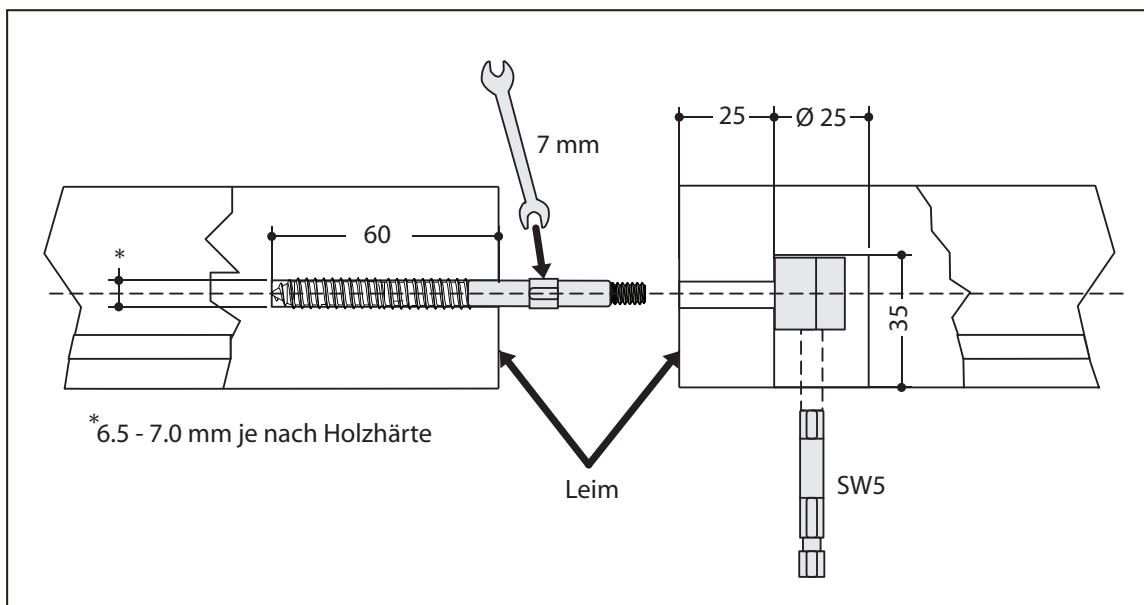
- Ganzmetallausführung
- Schnell/Robust/Einfach
- Großer Toleranzausgleich
- Spannbereich >5 mm**
- Für horizontale Verbindungen

Inklusive Bolzen M6* x 98 mm



max. 10 Nm

Anwendung bei Handlaufverbindung

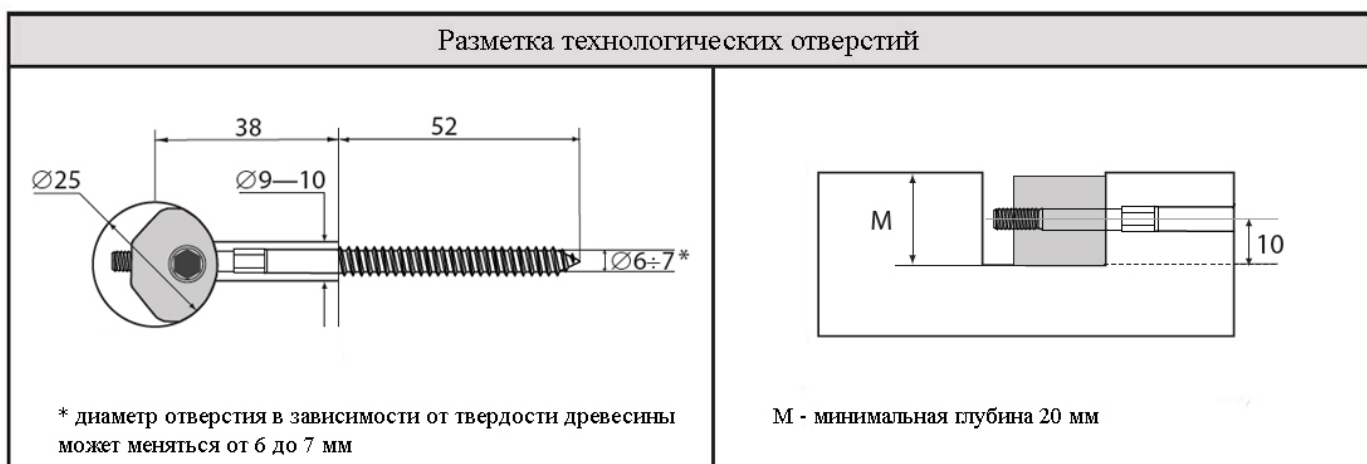
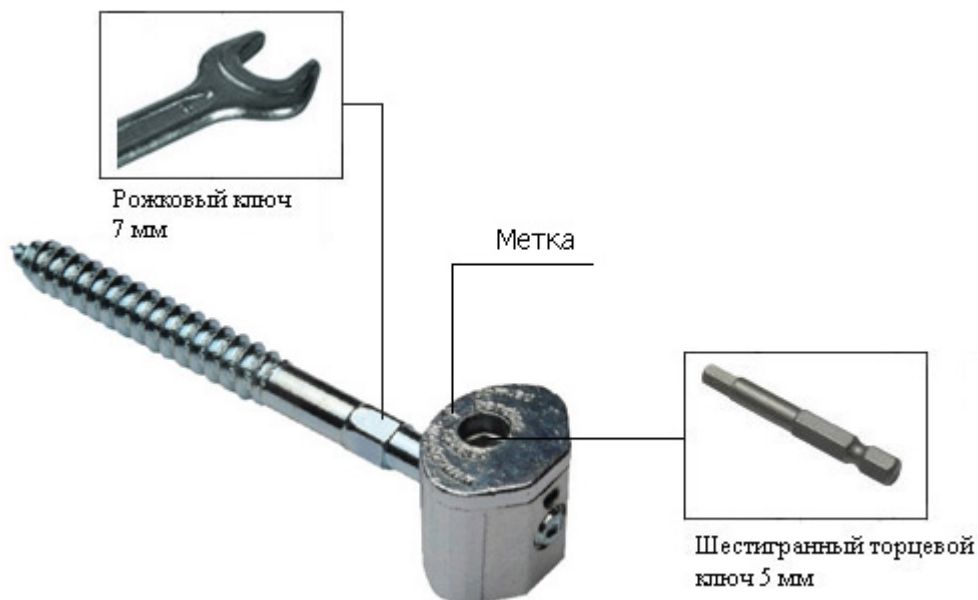


reddot
2007



Zipbolt 13.600

Стяжка-шуруп прямая
(съемный редуктор)



1. Разметьте и сделайте технологические отверстия согласно присадочному чертежу.
2. Для предупреждения вращения деталей относительно друг друга, рекомендуется использовать шканты.
3. Технологические отверстия можно закрыть декоративными заглушками.

Внимание! Шпилька устанавливается в редуктор со стороны, указанной меткой на редукторе.